

ROTAX[®]
KARTING



COUPE DE MARQUE
ROTAX MAX FRANCE



SPÉCIFICATIONS TECHNIQUES
ROTAX MAX evo /MAX RACING

Réf : Spec 18-ME-001 de 01/2018

Coupe de Marque Rotax France
ZA Les hauts de Coueron
Rue des imprimeurs
44220 COUERON
Tel: 02.40.38.26.20
Fax: 02.40.38.26.21

MOTEUR ROTAX 125 MAX evo et 125 Max Racing

Configuration de moteur : ROTAX 125 Max evo et Max Racing

Les spécifications techniques ci-après doivent permettre aux commissions techniques de contrôler les conditions d'origine des moteurs ROTAX type 125 Max evo et 125 Max Racing. En vérifiant ces différentes spécifications une par une, il sera possible d'uniformiser les bases techniques du moteur. Ce document est destiné aux organisateurs de compétitions à qui ces éléments seront utiles pour le respect des règlements de la Coupe de Marque ROTAX France.

Seules les pièces d'origine ROTAX spécialement développées et fournies pour les moteurs ROTAX 125 Max evo et Max Racing sont autorisées, sous réserve de nouvelles spécifications.

Ni le moteur, ni ses accessoires périphériques ne peuvent être modifiés en aucune circonstance, sous réserve de nouvelles spécifications.



NOTES :


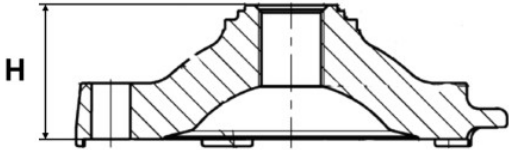

Aucun matériau additionnel ne peut être rajouté à l'exception d'une réparation moteur, ce type d'opération ne devant servir qu'à restaurer le moteur ou ses périphériques conformément aux spécifications d'origine.

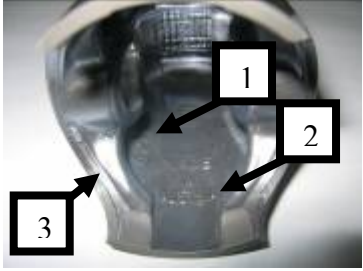

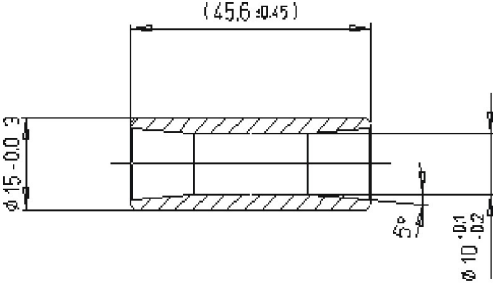
- L'utilisation de revêtements céramique ou thermique sur/dans le moteur et sur/dans le système d'échappement est interdite.
- L'utilisation de revêtement anti-friction sur/dans le moteur et les pièces moteur est interdite.
- A l'exception du radiateur et du volet de radiateur, aucun sticker/autocollant n'est autorisé sur le moteur ou ses périphériques.

Sont autorisés : le carter de chaîne, le carter d'embrayage, la platine moteur, la sonde de température, le support récupérateur huile/eau et le compte-tours.

Ne font pas partie des spécifications techniques : visserie, circlips, rondelles, colliers plastiques, gaines de câbles, câbles et durites (excepté la durite de mise à l'air du carburateur) sous réserve de modifications ultérieures.

DESIGNATION		SPECIFICATIONS
CARACTERISTIQUES DU MOTEUR 125 MAX evo/Max Racing	0.1	Le couvre culasse doit être obligatoirement d'origine de couleur noire.
	0.2	Le moteur doit porter obligatoirement une plaque d'identification d'origine numérotée.
	0.3	Un plombage officiel noir, ou noir barré de 2 bandes grises, avec « code à barre » doit être posé sur 3 vis du moteur (couvre culasse/embase du cylindre/boîte à clapet). <div style="display: flex; justify-content: space-around; align-items: center;">  ou  </div>
	0.4	Le plomb doit être serti à l'aide de la pince spécifique ROTAX 276110.

<p>CARACTERISTIQUES DU MOTEUR 125 MAX evo/Max Racing (suite)</p>	<p>0.5</p>	<p>Seul un Centre de Service Autorisé ROTAX peut réaliser les opérations de plombage officiel.</p> <p>Une carte d'identification est délivrée avec chaque moteur. Seul un Centre de Services Autorisé ROTAX peut valider cette carte suite à une intervention technique et plombage du moteur. Cette carte doit être présentée aux commissaires techniques lors des compétitions.</p>
<p>OUVERTURE DE SQUISH</p>	<p>1.1</p>	<p>Minimum : 1.00 mm (le contrôle doit être effectué avec un fil d'étain de 2mm (PMFR421.027). Le vilebrequin doit être tourné à la main jusqu'au point mort haut pour comprimer le fil d'étain. Le squish doit être mesuré en deux points: côté gauche et côté droit de l'axe de piston. La moyenne de la mesure de ces deux points permettra de définir le squish.</p>
<p>CULASSE</p>	<p>2.1 2.2 2.3 2.4</p>	<p>Le code d'identification doit être : 223 389 ou 223 389 1 ou 223 389 2 ou 223 389 2/1 ou 223 389 2/2.</p> <p>Le nom ROTAX et/ou MADE IN AUSTRIA doit être moulé.</p> <div style="display: flex; justify-content: space-around;">  </div> <p>La hauteur de la culasse doit être de 28,80 mm (H) avec une tolérance de +/-0,2 mm.</p>  <p>Le profil de la chambre de combustion doit être contrôlé avec le gabarit de culasse Rotax "FR 125 MAX". Le jet de lumière entre le gabarit et la chambre de combustion doit être le même tout le long du profil.</p> 

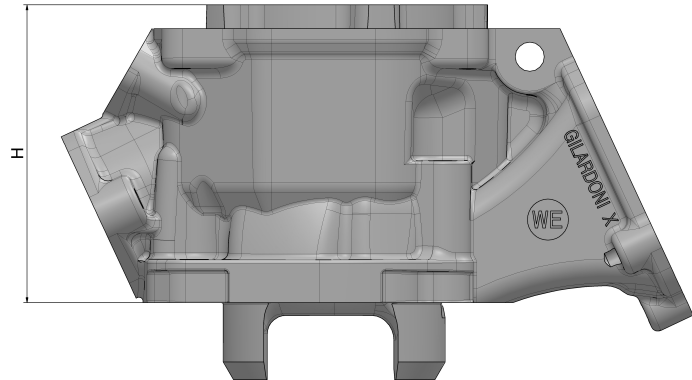
<p>PISTON</p>	<p>3.1</p> <p>3.2</p> <p>3.3</p> <p>3.4</p>	<p>Piston d'origine, graphité, en aluminium moulé traité, avec un seul segment rectangulaire. Le piston doit avoir à l'intérieur les inscriptions moulées suivantes « ELKO (1) » et « MADE IN AUSTRIA (2) ».</p> <p>Les surfaces usinées sont : l'extrémité supérieure du piston, le diamètre extérieur, la rainure de segment, l'alésage d'axe de piston, le diamètre intérieur et l'extrémité inférieure du piston (3). Toutes les autres surfaces ne sont pas usinées mais moulées. Quelques traces de meulage pour retirer les bavures au bas de la jupe de piston peuvent être présentes.</p>  <p>Tout traitement mécanique ou polissage est interdit. Le nettoyage du dessus du piston, sans en modifier la surface d'origine, est autorisé.</p> <p>Segment rectangulaire d'origine, magnétique, de 0,98 +/- 0,02mm d'épaisseur avec le marquage ROTAX 215 547 ou 215 548. Même si juste une partie du marquage est visible, le segment est conforme.</p> 
<p>AXE DE PISTON</p>	<p>4.1</p> <p>4.2</p> <p>4.3</p>	<p>L'axe de piston doit être en acier magnétique.</p> <p>Les côtes d'origines doivent être respectées.</p> <p>Le poids minimum de l'axe de piston doit être de 31,00 grammes.</p> 
<p>CYLINDRE</p>	<p>5.1</p> <p>5.2</p>	<p>Cylindre en alliage léger avec revêtement GILNISIL, configuration avec une seule lumière à l'échappement et une valve à l'échappement. Il est interdit de re-traiter un cylindre.</p> <p>Alésage maximum : 54,035 mm (mesuré 10 mm au-dessus de la lumière à l'échappement).</p>

CYLINDRE (suite)

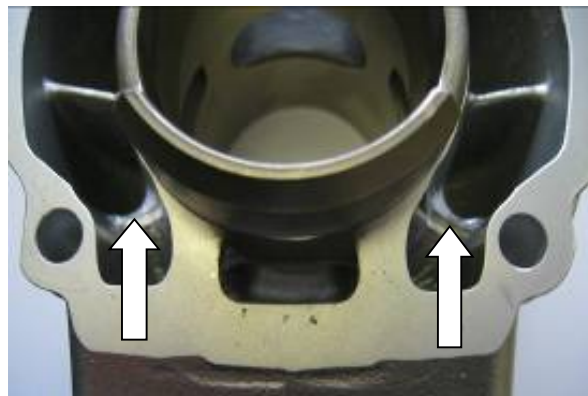
- 5.3 Le cylindre doit être marqué du logo ROTAX, avec le code d'identification 223993 (Seul le cylindre 223993 est autorisé).



- 5.4 La hauteur du cylindre (H) doit être de 87 mm avec une tolérance de $-0.05 / +0,1$ mm.

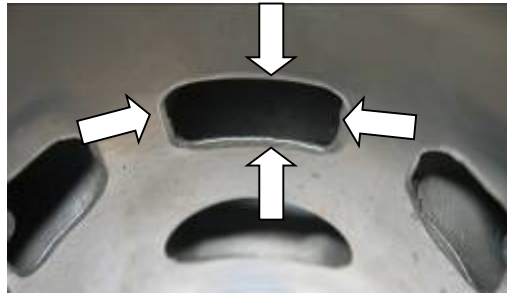


- 5.5 Tous les transferts et passages ont une finition moulée à l'exception de certains enlèvements de matière au niveau des transferts et passages d'admission fait d'origine à l'usine.



CYLINDRE (suite)

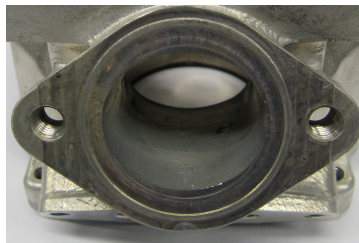
- 5.6 Tous les transferts ont un chanfrein pour empêcher tout obstacle au passage du segment. Tout autre usinage est interdit.



Le bord supérieur et inférieur du transfert avant peut présenter quelques traces d'usinage.



- 5.7 La partie supérieure du collet d'échappement à une finition moulée ou usinée. Dans le cas d'une finition usinée (photos ci-dessous), la surface peut être plate ou présenter un bossage.



- 5.8 La partie supérieure de la lumière d'échappement peut présenter une finition moulée...



CYLINDRE (suite)

ou peut présenter quelques traces d'usinage faites par le fabricant...



ou peut présenter quelques traces d'usinage ajoutées d'un meulage manuel fait par le fabricant.



La lumière d'échappement peut présenter quelques traces de meulage manuel faites par le fabricant afin d'éliminer les légers défauts de moulage et d'éliminer les bavures de NIKASIL situées à la fin de la surface traitée au NIKASIL

Le contour de la lumière d'échappement peut présenter une trace d'usinage.



CYLINDRE (suite)

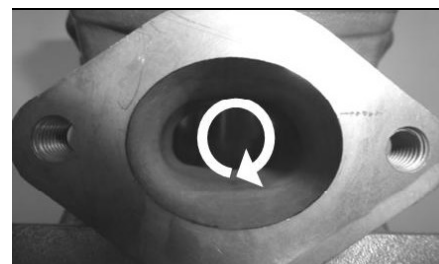
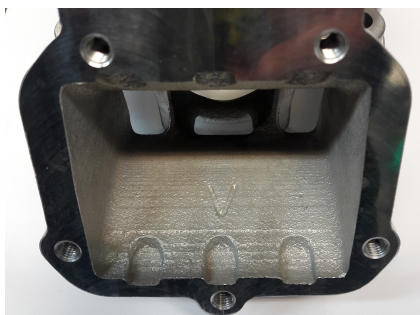
- 5.9 La hauteur d'échappement (distance entre le haut du cylindre et le haut de la lumière d'échappement) doit être vérifiée à l'aide du gabarit ROTAX 277402.

Insérer le gabarit dans l'alésage du cylindre. Positionner l'encoche du gabarit au milieu de la lumière d'échappement (point le plus haut). Dans cette position, le gabarit ne doit pas pouvoir toucher la paroi du cylindre. (voir photo ci-dessous)

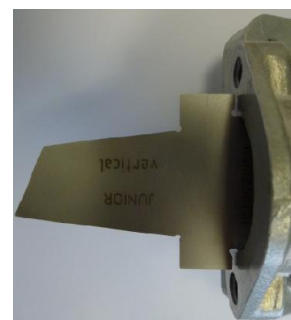
Attention : Prenez soin d'utiliser le côté repéré « Max » du gabarit.





- 5.10 Le cylindre Max evo 2018 (nouvelle technologie de fabrication) repéré d'une lettre dans la fonderie (par exemple "V") et dont le conduit d'échappement est usiné, **est autorisé**.



- 5.11 Sur le cylindre Max evo 2018 (nouvelle technologie de fabrication), les dimensions horizontales et verticales du conduit d'échappement doivent être contrôlées avec le gabarit ROTAX 676245. Le gabarit doit être positionné, horizontalement et verticalement, dans la lumière d'échappement. Attention d'utiliser le bon côté du gabarit.



Dans cette position, le gabarit ne doit pas pouvoir toucher le plan de joint du cylindre (voir photos ci-dessus).

CYLINDRE (suite)	5.12	<p>Positionner le piston de façon à ce qu'il recouvre complètement la lumière d'échappement. Dans cette position, il doit être possible d'insérer le gabarit de valve d'échappement ROTAX 277030 jusqu'à ce qu'il vienne en contact avec la surface du cylindre. Une cale de 0,05 mm ne doit pas pouvoir s'intercaler.</p>																											
																													
	5.13	<p>Modifier le joint de valve d'échappement est interdit.</p>																											
SYSTEME D'ADMISSION	6.1	<p>Le collecteur d'admission est marqué du code d'identification est 267 915 ou 267916. Certains ébavurages d'usine peuvent être présents à la jonction entre le contour intérieur du collecteur et la surface où s'arrête le carburateur. Aucun polissage ni usinage n'est autorisé.</p>																											
																													
	6.2	<p>La boîte à clapet est équipée de 2 déflecteurs et de 2 clapets, chaque clapet se compose de 3 lamelles.</p>																											
	6.3	<p>L'épaisseur des clapets est de 0,6 mm ± 0,10 mm.</p>																											
COMBINAISON DU SYSTEME D'ALLUMAGE, CARBURATEUR ET ECHAPPEMENT	7.1	<p>La combinaison des composants : système d'allumage/carburateur et échappement ; est limitée aux deux spécifications (1 ou 2) mentionnées ci-dessous :</p> <table border="1" style="width: 100%; border-collapse: collapse; margin-top: 10px;"> <thead> <tr> <th style="text-align: left; padding: 5px;">Combinaison des composants</th> <th style="text-align: center; padding: 5px;">1</th> <th style="text-align: center; padding: 5px;">2</th> </tr> </thead> <tbody> <tr> <td style="padding: 5px;">Système d'allumage Denso</td> <td style="text-align: center; padding: 5px;">●</td> <td style="padding: 5px;"></td> </tr> <tr> <td style="padding: 5px;">Système d'allumage Dell'orto</td> <td style="padding: 5px;"></td> <td style="text-align: center; padding: 5px;">●</td> </tr> <tr> <td style="padding: 5px;">Valve d'échappement pneumatique</td> <td style="text-align: center; padding: 5px;">●</td> <td style="padding: 5px;"></td> </tr> <tr> <td style="padding: 5px;">Valve d'échappement électronique</td> <td style="padding: 5px;"></td> <td style="text-align: center; padding: 5px;">●</td> </tr> <tr> <td style="padding: 5px;">Carburateur QD,QS</td> <td style="text-align: center; padding: 5px;">●</td> <td style="padding: 5px;"></td> </tr> <tr> <td style="padding: 5px;">Carburateur XS</td> <td style="text-align: center; padding: 5px;">●</td> <td style="text-align: center; padding: 5px;">●</td> </tr> <tr> <td style="padding: 5px;">système d'échappement avec silencieux soudé</td> <td style="text-align: center; padding: 5px;">●</td> <td style="text-align: center; padding: 5px;">●</td> </tr> <tr> <td style="padding: 5px;">système d'échappement avec silencieux démontable</td> <td style="text-align: center; padding: 5px;">●</td> <td style="text-align: center; padding: 5px;">●</td> </tr> </tbody> </table>	Combinaison des composants	1	2	Système d'allumage Denso	●		Système d'allumage Dell'orto		●	Valve d'échappement pneumatique	●		Valve d'échappement électronique		●	Carburateur QD,QS	●		Carburateur XS	●	●	système d'échappement avec silencieux soudé	●	●	système d'échappement avec silencieux démontable	●	●
Combinaison des composants	1	2																											
Système d'allumage Denso	●																												
Système d'allumage Dell'orto		●																											
Valve d'échappement pneumatique	●																												
Valve d'échappement électronique		●																											
Carburateur QD,QS	●																												
Carburateur XS	●	●																											
système d'échappement avec silencieux soudé	●	●																											
système d'échappement avec silencieux démontable	●	●																											

VALVE A L'ECHAPPEMENT

8.1 La longueur de la guillotine est de 36.5 mm +0.2/-0.3 mm

8.2 La hauteur du col de guillotine est de 4.8 mm +/- 0.3mm

8.3 Seule la membrane de valve d'échappement de couleur verte est autorisée.

8.4 Deux modèles de joint torique de butée de guillotine sont autorisés : (noir épaisseur 3 mm ou rouge épaisseur 2.5 mm)

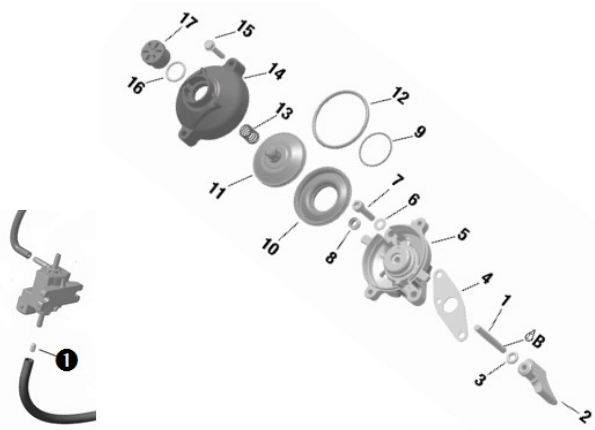


8.5 Deux versions de système de valve sont autorisées (pneumatique / gestion électronique). Chaque système doit être utilisé avec tous ces composants.

Version 1, système de valve pneumatique.



Version 2, système de valve à gestion électronique.



Un calibre (❶) dans la durite de pression, située entre l'électrovanne et la vanne (verte), peut être en place ou supprimé.

VILEBREQUIN

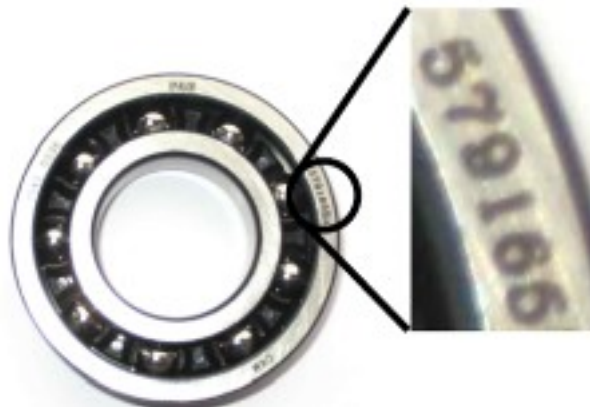
9.1 La bielle doit être marquée du numéro « 213 » ou « 365 » ou « 367 » ou « 362 ».



9.2 Course : 54,5 mm +/- 0,1mm.

9.3 La surface de la bielle 213, 365 ou 367 n'est pas usinée (recouverte de cuivre). La bielle 362 n'est pas recouverte de cuivre mais de couleur grise/ brun. La rectification ou le polissage de la surface de la bielle n'est pas autorisé.

9.4 Les roulements de vilebrequin FAG 6206 sont les seuls autorisés. Ils doivent être marqués 579165BA ou Z-579165.11.KL.



VILEBREQUIN (suite)

9.5

Signal d'allumage sur le vilebrequin :

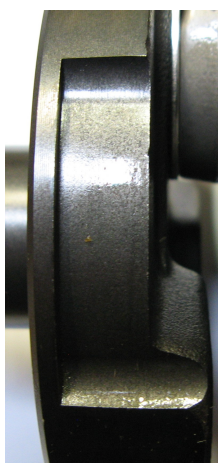
Positionner le gabarit Rotax 277391 sur le vilebrequin. Aligner le trou du gabarit avec le maneton du vilebrequin. Les deux bords du signal du vilebrequin doivent être en ligne (± 0.5 mm) avec le gabarit (voir photo ci-dessous).



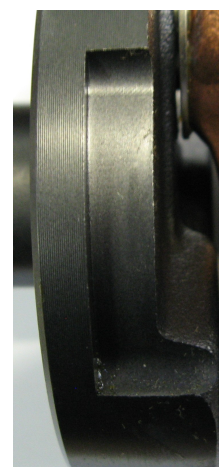
Repère MAX sur le gabarit pour les moteurs Max/J125 Max et Mini Max.

9.6

2 versions de vilebrequin sont autorisées.



vilebrequin moteur
Rotax 125 Max evo



vilebrequin moteur
Rotax 125 Max Racing

<p>BALANCIER D'EQUILIBRAGE</p>	<p>10.1 10.2 10.3 10.4</p>	<p>Le balancier d'équilibrage (6237948 ou 6237949) doit être en place et opérationnel.</p> <p>La surface 1 (illustration ci-dessous) n'est pas usinée et doit être moulée.</p> <p>Les côtes de l'arbre d'équilibrage utilisé ne doivent pas être inférieures à celles indiquées.</p> <div data-bbox="858 414 1252 750" style="text-align: center;"> <p>ROTAX part no. 237 949</p> </div> <p>Le poids minimum de l'arbre d'équilibrage ne doit pas être inférieur à 255gr.</p>
<p>CARTER</p>	<p>11.1</p>	<p>Doit être conforme à l'origine. Aucune opération de rectification ou de polissage n'est autorisée dans les 2 passages de transferts principaux. Les carters avec ou sans revêtement noir sont autorisés.</p>
<p>UNITE D'ALLUMAGE</p>	<p>12.1 12.2 12.3 12.4</p>	<p>Allumage digital à batterie, à avance variable. Aucun réglage n'est nécessaire ni autorisé.</p> <p>Lors d'une course, les officiels peuvent demander à tout moment à un pilote d'échanger sa bobine ou boîtier d'allumage par un autre, fournie par l'organisation de la course.</p> <p>Bougie : NGK GR9DI</p> <p>Deux modèles de capuchon de bougie sont autorisés. Un de couleur noir marqué "NGK TB05EMA" et un de couleur rouge marqué "NGK".</p> <div data-bbox="678 1400 1316 1601" style="text-align: center;"> </div> <p>Le capteur d'allumage doit être marqué du N° 029600-0710 suivi d'un second code qui évolue en fonction des productions.</p> <p>Une bille en acier (diamètre 3 à 5 mm) placée sur le capteur (voir photo de gauche) doit rester au centre de cette surface.</p> <div data-bbox="694 1780 1444 2027" style="text-align: center;"> </div> <p>Monter le joint (Rotax PMFR362.104) entre le capteur d'allumage et le joint caoutchouc est autorisé. Un maximum de 2 joints est autorisé (en plus du joint caoutchouc).</p>

UNITE D'ALLUMAGE (suite)

12.5 Deux versions de système d'allumage sont autorisées.

Version 1 système Denso :

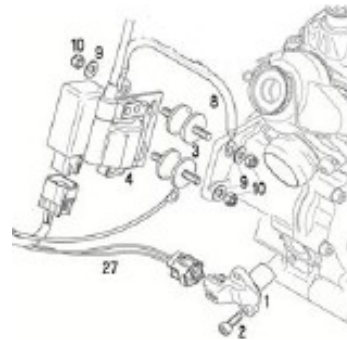
12.6 La bobine d'allumage porte l'inscription suivante à côté de la prise du câble de haute tension : 129 000 et DENSO.

12.7 La bobine doit avoir 3 broches sur le connecteur.
La connexion de la bobine doit être de couleur noire ou verte. La bobine avec fil d'extension n'est pas autorisée.

12.8 La longueur du fil haute tension reliant la bobine au capuchon de bougie doit être de 210 mm minimum (partie visible du fil).

12.9 La bobine d'allumage doit être fixée au moyen de 2 silent-blocs d'origines sur le couvercle de pignonerie. Uniquement dans le cas où la conception du châssis interfère avec le montage d'origine de la bobine d'allumage. un système d'attache supplémentaire, solide et fabriqué en métal, attaché au système d'ancrage principal peut être autorisé pour fixer la bobine.

12.10 Fixer une deuxième tresse de masse d'origine est autorisé.



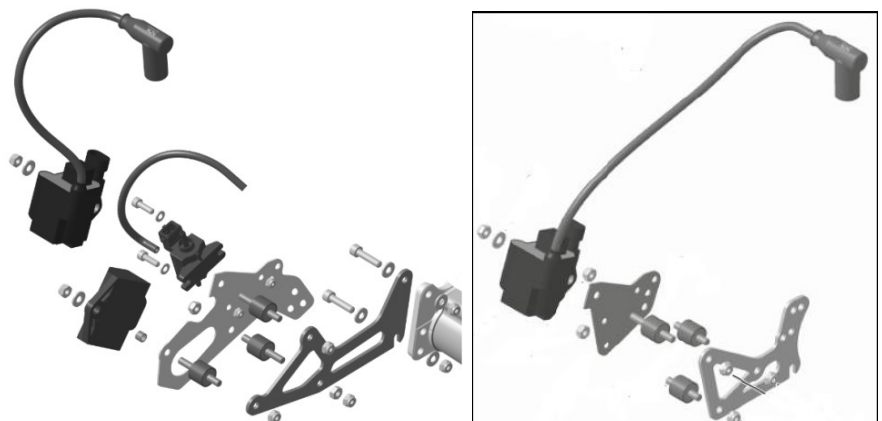
Version 2 système Dellorto :

12.11 Bobine d'allumage et boîtier électronique séparés.

12.12 Le système d'allumage doit être assemblé avec ces différents composants.

12.13 Dans le cas où le support (des composants d'allumage) interfère avec des composants du châssis, il est autorisé d'intercaler des entretoises de 20 mm d'épaisseur maximum entre le support et les points d'ancrages du moteur.

2 supports sont autorisés (Voir ci dessous).



UNITE D'ALLUMAGE (suite)

- 12.14 La bobine d'allumage (voir photos) est dotée de 2 autocollants marqués "BRP 666820" et "NIG 0105".
- Si un ou les deux autocollants ont disparu, la bobine est toujours autorisée. Cette bobine est dotée d'une sortie à deux bornes.



- 12.15 La longueur du fil haute tension reliant la bobine au capuchon de bougie doit être de 210 mm minimum (partie visible du fil).

- 12.16 Le boîtier électronique (Ebox) est doté d'un autocollant marqué 666814 ou 666815 et est toujours autorisé si l'autocollant a disparu.

- 12.17 Le boîtier électronique pourra être contrôlé à l'aide du testeur Rotax ref 276 230, version du logiciel 2V00, selon la procédure :

Débrancher la connexion du boîtier électronique.

Connecter le testeur sur le boîtier électronique.

Connecter le fil d'alimentation du testeur au connecteur de charge batterie du faisceau électrique.

Appuyer sur le bouton "✓" pour lancer le test.

Le testeur détecte automatiquement le type de boîtier et commence le contrôle du système d'allumage et de la valve à gestion électronique.

Le testeur doit indiquer le résultat suivant :

① 666814MAX ou 666815MAX

② !! Test OK !!

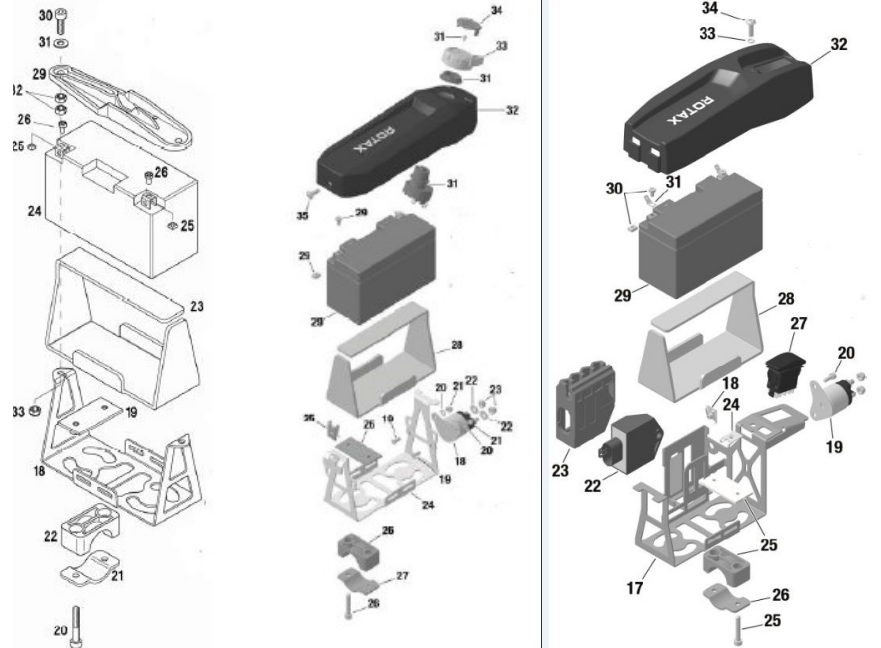


UNITE D'ALLUMAGE (suite)

12.18

Seule la batterie d'origine doit être utilisée.
YUASA YT7B-BS (avec ou sans logo Rotax) ou ROTAX RX7-12B ou RX7-12L (type lithium).

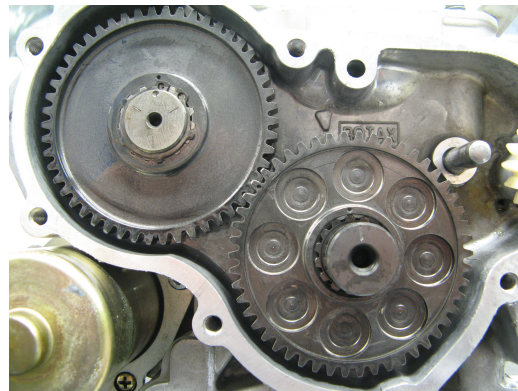
La batterie doit être montée avec l'ensemble des pièces illustrées ci-dessous à gauche du siège. Les deux versions ci-dessous sont autorisées.



PIGNONS DE BALANCIER

13.1

Les pignons de balancier acier doivent être installés et alignés conformément au manuel de montage.



13.2

Les deux modèles de pignons de balancier aciers d'épaisseurs 6mm (mini 5.8mm) et 9 mm (mini 8.8mm) sont autorisés.

Mixer des pignons de balancier de différentes épaisseurs (6 et 9 mm) est strictement interdit.

CARBURATEUR

- 14.1 Carburateur DELL'ORTO d'origine.
- 14.2 L'inscription « VHSB 34 » est moulée sur le boîtier du carburateur.
- 14.3 L'inscription « QD » « QS » ou « XS » est gravée sur le corps du carburateur.
- 14.4 Le revêtement de l'admission du carburateur doit rester d'origine (brut de fonderie).
- 14.5 Deux modèles de bouchon de cuve de carburateur sont autorisés :
1 modèle en acier (empreinte de serrage hexagonale)
1 modèle en aluminium (équipé d'une molette de serrage) marqué Rotax
- 14.6 La durite des mises à l'air de cuve de carburateur doit être en place et connectée. Longueur minimum de cette durite : 155mm. Le trou de mise à l'air de cette durite doit être orienté vers le haut et vers l'arrière du carburateur.
- 14.7 Le réglage des vis de carburateur et le réglage de la hauteur d'aiguille est libre. Toutefois l'adjonction de rondelles sur les vis de réglage est interdite.
- 14.8 La taille du gicleur principal est libre. Une fourchette de gicleurs peut être imposée lors d'une compétition suivant un règlement particulier.
- 14.8.1 Tous les gicleurs doivent être montés et serrés correctement.
- 14.9 Le puit de pointeau doit être un 150.
- 14.10 Le gicleur de starter doit porter la mention 60.

- Règlement spécifique pour les carburateurs « QS » et « QD » :
- 14.11 Le boisseau du carburateur doit être un modèle « 40 » (marqué 40 dans la fonderie).
- 14.12 L'aiguille de carburateur doit être marquée K98. La hauteur de l'aiguille peut être ajustée en utilisant les crans d'origines.
- 14.13 Les flotteurs doivent être marqués « gr 3.6 ».
- 14.14 Le puit d'aiguille doit être marqué « FN 266 »
Longueur total : 54,00 +/- 0,3mm



CARBURATEUR (suite)

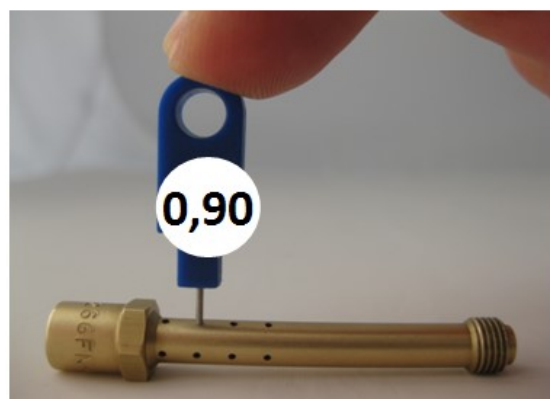
14.15 Longueur de la section basse : 11,50 +/- 0,2mm



14.16 Diamètre intérieur : 2,60 +/- 0,15mm
=> Mesuré à 2mm de l'extrémité



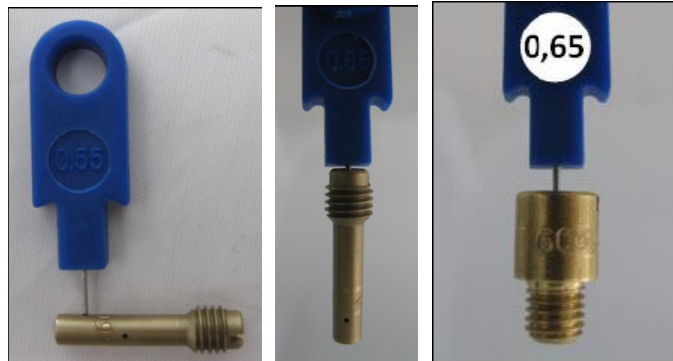
14.17 Une jauge de 0,90mm ne doit pas pouvoir entrer dans les 16 trous transversaux.



CARBURATEUR (suite)

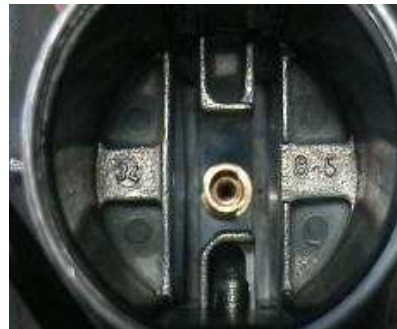
14.18

Le gicleur de ralenti doit porter la mention 60. Le gicleur d'émulsion doit porter la mention 60. Une pigne de 0.65mm ne doit pas pouvoir entrer dans les trous (voir photos ci-dessous).



14.19

Insert de carburateur 8.5 (voir illustration).

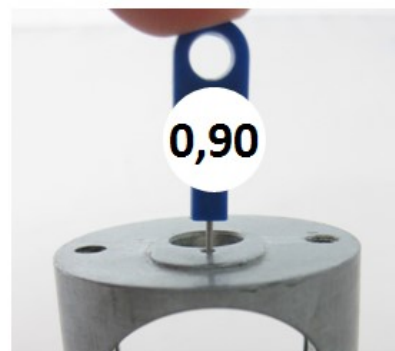


Contrôle insert de carburateur :

Une jauge de contrôle de 0,60mm ne doit pas entrer dans le trou oblique.



Une jauge de contrôle de 0,90mm ne doit pas entrer dans le trou vertical.



CARBURATEUR (suite)

14.20 Règlement spécifique pour le carburateur « XS » :

14.21 Le boisseau du carburateur doit être un modèle « 45 » (marqué 45 dans la fonderie).

14.22 L'aiguille de carburateur doit être marquée « K57 ». La hauteur de l'aiguille peut être ajustée en utilisant les crans d'origines.

14.23 Les flotteurs doivent être marqués « gr 4,0 ».

Le gicleur de ralenti doit porter la mention « 60 ».
La pige de 0.65mm ne doit pas entrer dans le trou.



14.24 Le gicleur d'émulsion doit porter la mention « 45 ». La pige de 0.50mm ne doit pas entrer dans le trou.



14.25 Le puit d'aiguille doit être marqué « DP 267 »

Longueur total du puit : 51,0 +/- 0,5 mm.

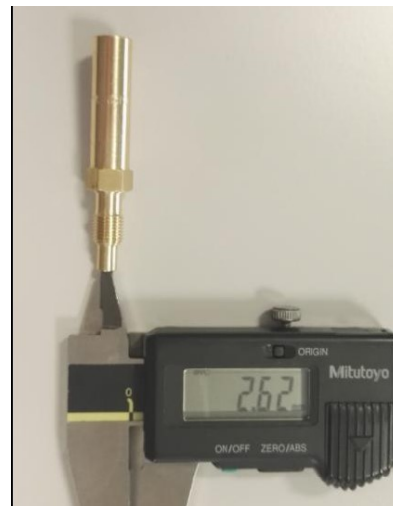


CARBURATEUR (suite)

Longueur de la section basse : 33.0 +/- 0,45 mm.



Diamètre de l'extrémité du puit d'aiguille : 2.67 +/- 0.10mm



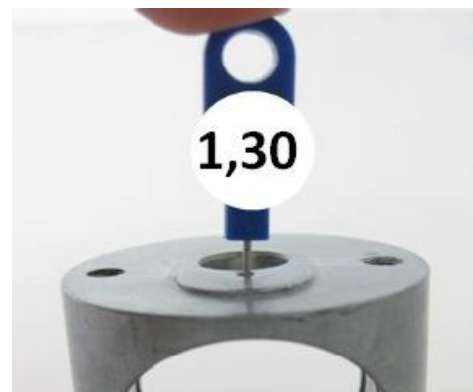
14.26 Insert de carburateur « 12.5 » (voir illustration).



Une jauge de contrôle de 0,60mm ne doit pas entrer dans le trou oblique.



Une jauge de contrôle de 1.30mm ne doit pas entrer dans le trou vertical.



POMPE A ESSENCE

15.1 Pompe à diaphragme MIKUNI d'origine (voir photo). Emplacement d'origine placé sous le support de boîte à air (comme illustré).



FILTRE A ESSENCE

- 16.1 Seul le filtre à essence d'origine (réf. PMFR 393.004) est autorisé, mais pas obligatoire, entre le réservoir et la pompe à essence. Il existe 2 modèles de filtres à essence :



Aucune pièce additionnelle excepté la pompe à essence, la durite et le filtre à essence ne peut être montée entre le réservoir et le carburateur.

RADIATEUR

- 17.1 Radiateur aluminium d'origine tel que montré dans les illustrations ci-dessous. Pour la version 3, le nom « ROTAX » est marqué sur le coté.
- 17.2 Version 1/2 : Surface de radiateur : hauteur = 290 mm, largeur = 133 mm.
Version 3 : Surface de radiateur : hauteur = 290 mm, largeur = 138 mm.
- 17.3 Version 1/2 : Epaisseur du radiateur = 32 mm.
Version 3 : Epaisseur du radiateur = 34 mm.
- 17.4 Emplacement du radiateur sur le côté droit du moteur.
Le radiateur doit être monté avec son support d'origine comme illustré soit dans la version 1/2 ou la version 3. Dans la version 2, deux possibilités de monter le radiateur avec son support sont autorisées. Dans la version 2, il existe 2 modèles de radiateur avec 2 fixations possibles pour le support de radiateur (dépend des pattes de fixation, devant ou derrière).
- 17.5 Aucun système additionnel de refroidissement n'est autorisé. Seul du scotch appliqué sur le radiateur (et le volet plastique sur le radiateur version 3) est autorisé pour contrôler le flux d'air. Tout autre moyen de contrôle de ce flux d'air est interdit. Sur la version 3, enlever le volet est autorisé.
- 17.6 Deux définitions de radiateur existent. Les versions 1, 2 et 3 doivent être respectées dans leur intégralité.
- 17.7 Le calorstat n'est pas obligatoire sur le couvre culasse.

Version 1 :

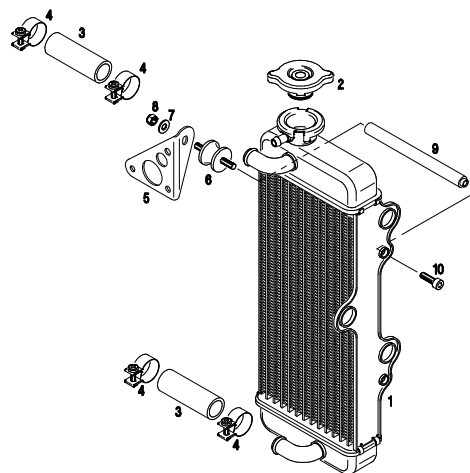
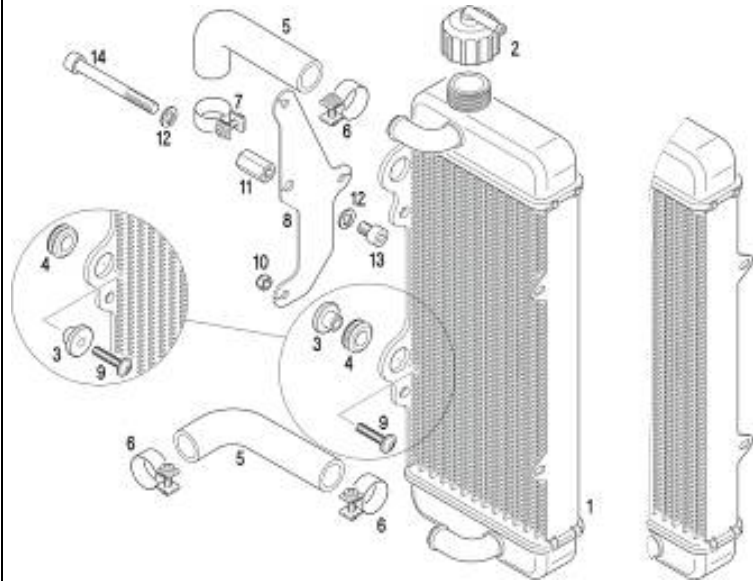


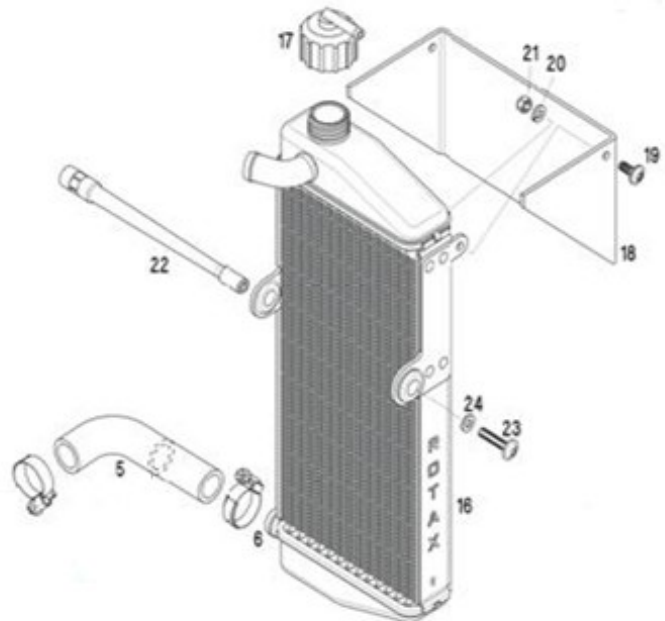
Illustration 5

RADIATEUR (suite)

Version 2 :



Version 3 :

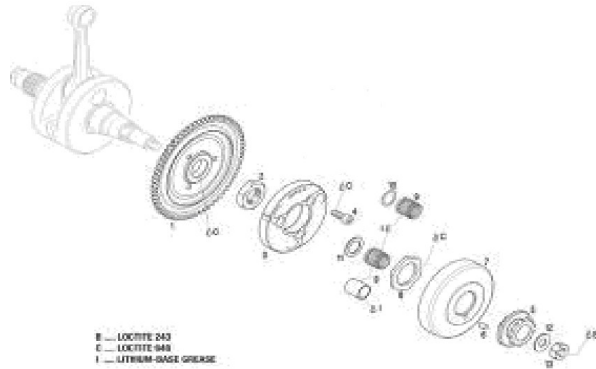


LIQUIDE DE REFROIDISSEMENT

18.1 Le liquide de refroidissement étant interdit, seule l'eau sans aucun additif doit être utilisée.

EMBAYAGE

19.1 Embrayage centrifuge à sec, régime maximum d'enclenchement à 4000 tr/mn.
Le kart (sans le pilote) doit commencer à avancer avec un régime moteur de 4000 tours maximum.

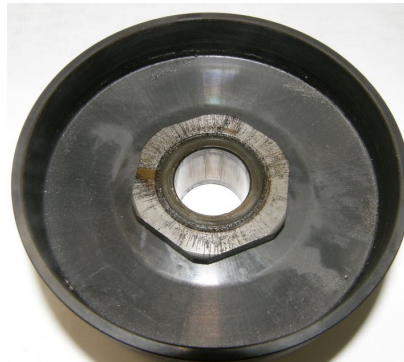


Les moteurs doivent être montés avec la nouvelle cage à aiguille (repère 9) et du joint de cloche d'embrayage (repère 10).
Exception : si la bague en téflon (repère 9) dédiée au montage du pignon 11 dents est utilisée, le montage du joint torique n'est pas obligatoire.

19.1.2 Deux versions de cloche d'embrayage sont autorisées (dessin ci-dessous)



19.2 Aucun lubrifiant ou substance additionnelle n'est autorisé dans l'embrayage excepté la graisse provenant de la lubrification de la cage à aiguille à l'entrée de la cloche.



Les photos montrent le maximum de dépôt de graisse pouvant être centrifugé dans la cloche même avec le joint de cloche d'embrayage monté.
Seul l'écrou de cloche et l'alésage du pignon montrent des traces de graisse. La surface de frottement des masselottes dans la cloche doit être complètement sèche.

EMBRAYAGE (suite)

19.2.1 Dans le cas où la bague en téflon pour le pignon 11 dents est montée, la cloche ne doit présenter aucune trace de graisse ou substance additionnelle.

19.3 Le système d'embrayage doit respecter les spécifications suivantes.

19.3.1 Hauteur du moyeu d'embrayage



Minimum : 11,45 mm.

19.3.2 Epaisseur du diamètre intérieur/extérieur du moyeu d'embrayage



La mesure doit être faite sur les 3 patins d'embrayage, 5 à 10 mm de l'extrémité de chaque patin (les 3 patins doivent être complètement fermés pour la mesure – pas d'ouverture).

Aucune mesure ne peut être en dessous de 24,10 mm.

EMBRAYAGE (suite)

19.3.3 Diamètre extérieur de la cloche d'embrayage



Le diamètre doit être mesuré avec un pied à coulisse positionné en appui sur la cloche (et non à la verticale de la cloche).

Diamètre minimum : 89,50 mm.

19.3.4 Diamètre intérieur de la cloche d'embrayage



Le diamètre intérieur doit être mesuré avec un pied à coulisse. La mesure doit être faite au milieu de la cloche d'embrayage (sur la surface de frottement de la cloche).

Diamètre maximum : 84,90 mm.

EMBRAYAGE (suite)

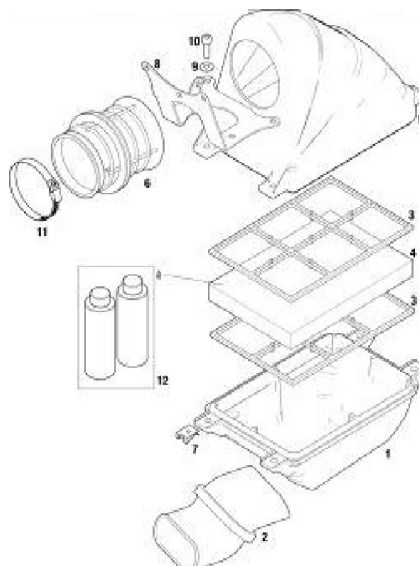
19.3.5 Hauteur de l'ensemble pignon / cloche d'embrayage



Hauteur minimum : 33,90 mm.

BOITE A AIR

- 20.1 La boîte à air doit comporter obligatoirement le filtre à air intégré et lavable et les autres pièces tel que montré sur l'illustration ci-dessous. La boîte à air doit être montée sur son support d'origine et fixée avec les vis (aussi bien par temps sec que par temps de pluie)
- 20.2 Le filtre à air doit être disposé comme montré sur l'illustration 6. Deux versions de filtres, d'origines, sont autorisées : filtre simple de couleur noir et filtre double dont une face est de couleur verte.
- 20.3 La partie basse de la boîte à air doit comporter le marquage ROTAX N°225 015 et la partie haute de la boîte à air doit être estampillé ROTAX N° 225 025.



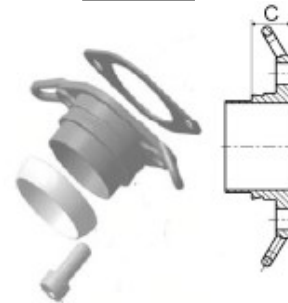
SYSTEME D'ÉCHAPPEMENT

21.1 Deux versions de bride d'échappement sont autorisées.

Version 1.



Version 2



Sur la version 2, la cote "C" doit être au minimum de 15.5 mm.

21.2 Le système d'échappement doit être d'origine et ne peut être modifié, à l'exception du remplacement de la fibre d'absorption de silencieux. L'utilisation de vis et d'écrous à la place des rivets pour maintenir la fermeture du pot d'échappement est autorisée.

21.3 Seul l'isolant fourni par ROTAX est autorisé. Une seule laine d'isolation est autorisée.

21.4 Les 3 versions illustrées ci-dessous sont autorisées (version avec silencieux soudé ou version avec silencieux démontable).

21.5 Version (1 et 2) avec silencieux soudé (avec ou sans ressorts de maintien)

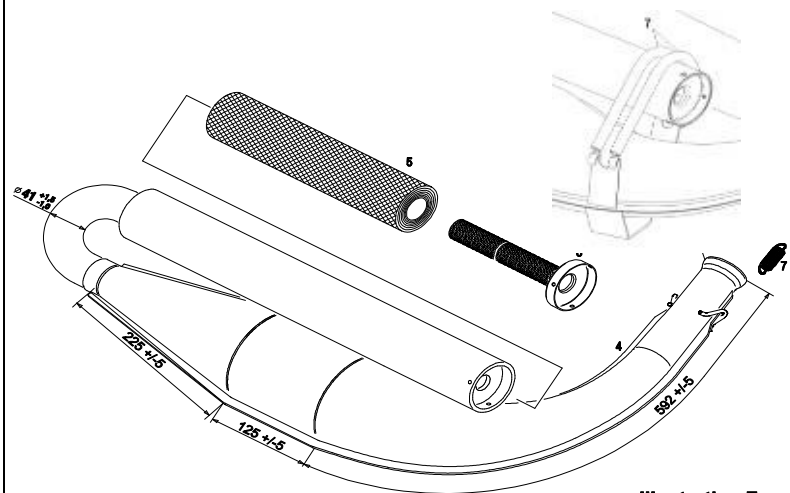


Illustration 7

21.5.1 Les mesures ci-dessous sont valables sur les versions avec silencieux soudé uniquement :

Longueur cône d'entrée 592 mm +/-5 mm
Longueur partie centrale 125 mm +/-5 mm
Longueur cône de sortie 225 mm +/-5 mm

Diamètre extérieur du tube coudé à 180° : 41 mm +1,5 mm / -1,0 mm.

Diamètre du trou de l'embout de silencieux 21 mm maximum.

21.5.2 Sur la version avec silencieux soudé, la sortie coudée à 90° n'est pas autorisée.

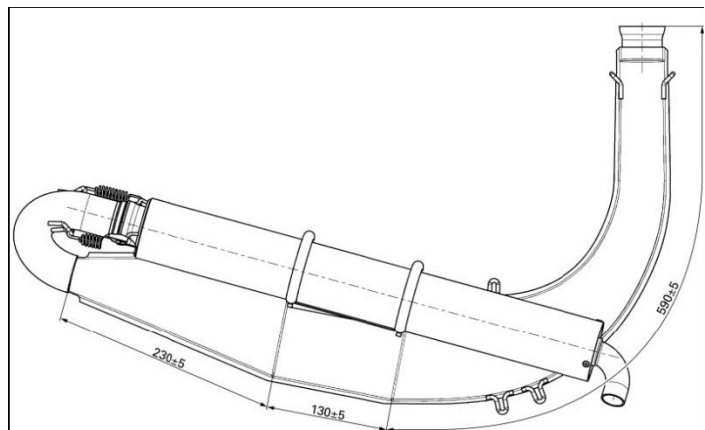
SYSTEME D'ÉCHAPPEMENT

21.6 Version (3) avec silencieux démontable



21.6.1 Sur la version avec silencieux démontable, seule la sortie coudée à 90° est autorisée. Cette sortie ne doit pas être orientée vers un composant du châssis.

21.6.2 Ajouter un troisième ressort de fixation d'origine à la jonction du silencieux et de l'échappement est autorisé.



21.6.3 Dimensions échappement version 3 :
Longueur cône d'entrée 590 mm +/-5 mm
Longueur partie centrale 130 mm +/-5 mm
Longueur cône de sortie 230 mm +/-5 mm

21.7 Le pot de détente et le silencieux fournis avec le moteur doivent être d'origine sans aucune modification.

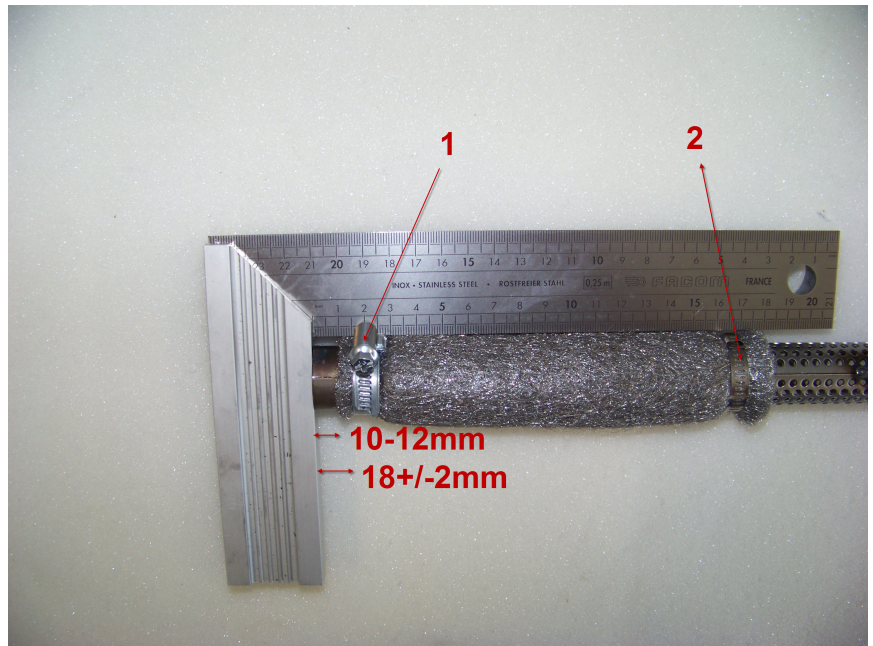
21.8 Le perçage et le soudage d'un écrou/vis nécessaire à l'installation d'une sonde de température sur l'échappement est autorisé et doit être effectué de 50 à 80 mm de la collerette du pot d'échappement.

21.9 Il est autorisé d'utiliser 4 ressorts d'origine (voir photos ci-dessous) maximum pour fixer le pot d'échappement à la rotule. Aucun autre système n'est autorisé.



SYSTEME D'ÉCHAPPEMENT

21.10 En plus de la laine d'isolation standard, une laine d'acier spécifique aux dimensions extérieures 165 + 10mm peut être installée sous la laine d'isolation standard au début du tube perforé (Voir illustration ci-dessous).



Le collier N°1 doit être fixé à une distance de 18mm +/-2mm (mesure depuis l'extrémité du tube).
Le collier N°2 doit être fixé à l'autre extrémité de la laine d'acier.
Les deux colliers sont obligatoires.
Une cote de 10-12mm (depuis l'extrémité du tube jusqu'à la laine d'acier) est donnée pour l'assemblage seulement.

21.11 Seuls les isolants fournis par ROTAX sont autorisés. Une seule laine d'isolation standard est autorisée en plus de la laine d'acier spécifique.

21.12 Un échappement non peint n'est pas autorisé.

EMISSIONS SONORES

22.1 Les matériaux d'isolation sonore doivent être remplacés par des pièces détachées d'origine ROTAX.

22.2 Procédure de mesure du bruit :
Selon article du RSN FFSA 2018.