

# FICHE D'HOMOLOGATION / HOMOLOGATION FORM


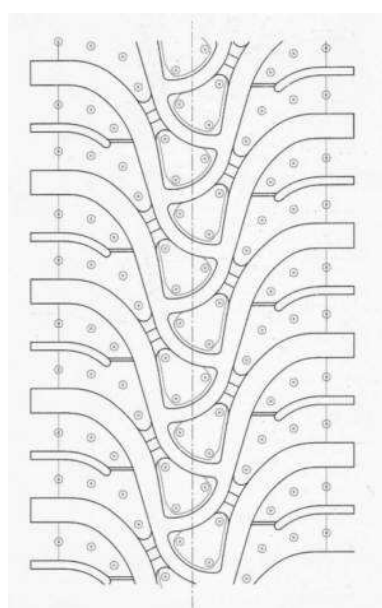

047-TW-54



COMMISSION  
INTERNATIONALE  
DE KARTING - FIA



## PNEUMATIQUE / TYRE 5" SLICK OPTION / PRIME / WET

Constructeur / Manufacturer	VEGA S.r.l.
Marque / Make	VEGA
Modèle / Model	W6 CIK 10x4.20-5
Catégorie / Category	GRUPE 1&2 / GROUP 1&2
Durée de l'homologation / Validity of the Homologation	3 ans / 3 years
Nombre de pages / Number of pages	4
La présente Fiche d'Homologation reproduit descriptions, illustrations et dimensions du pneumatique au moment de l'homologation CIK-FIA et du test d'homologation.	<i>This Homologation Form reproduces descriptions, illustrations and dimensions of the tyre at the moment of the CIK-FIA homologation and of the homologation test.</i>
	
Photo du pneu monté sur la jante / Photo of the tyre fitted to the rim	Dessin de la bande de roulement / Tread design drawing
<b>SIGNATURE ET TAMPON DE L'ASN / SIGNATURE AND STAMP OF THE ASN</b>	<b>SIGNATURE ET TAMPON DE LA CIK-FIA / SIGNATURE AND STAMP OF THE CIK-FIA</b>
	

DESCRIPTIONS TECHNIQUES	TECHNICAL DESCRIPTIONS
Sous une température de 23°C +/-2°C, avec une humidité de 50% +/-5%	At a temperature of 23°C +/-2°C and with a humidity of 50% +/-5%

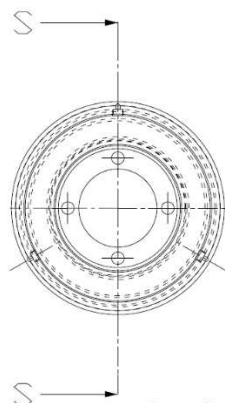
Pt	Descriptions / Descriptions	Valeurs / Value		Tolérances / Tolerances	
1	Dimensions / Dimensions	10x4.2-5		--	
2	Désignation du mélange / Tread compound designation	W6		--	
3	Pression de service / Service pressure	0,9 bar		+/- 0.3 bar	
4	Pression de gonflage / Inflation pressure	4 bar		max	
5	Capacité de charge / Load capacity	80 kg		max	
6	Vitesse maximale / Maximum speed	160 km/h			
7	Rigidité latérale et verticale (sous charge de 40 kg) / Lateral and vertical stiffness (under 40 kg load)	L = 1.5, V = 16 mm		L: +/-1 V: +/-2	
8					
9	Profondeur du profil / Depth of tread	5 mm		+/- 0.5 mm	
10	Poids en grammes / Weight in grams	1100gr		+/- 10%	
11	Nombre de plis / Numbers of plies	2		--	
12	Épaisseur de la bande de roulement / Tread thickness	6 mm		+/- 1.0 mm	
13	Nombre d'indicateurs d'usure du pneu / Number of tread wear indicators	-		--	
14	Matériau de la carcasse / Carcass material	NYLON		--	
15	Angle de tissage de la toile du pneu / Angle of tyre canvas	32°		+/- 3°	
16	Type de fil de tissage (selon ISO) / Canvas thread type (according to ISO)	940		--	
17	Pneu tubeless / Tubeless tyre	YES		--	
18	Dureté superficielle de la bande de roulement (ISO 48:1010 – 2 échantillons de 2 mm d'épaisseur) / Superficial tread hardness (ISO 48:1010 – 2 samples of 2 mm thickness)			+/- 5 DIDC - IRHD	
19	Contrainte-déformation en traction (ISO 37:2017 – éprouvette type 3) / Tensile stress-strain (ISO 37:2017 – type 3 sample)	à / at 100%	à / at 300%	à / at 100%	à / at 300%
				+/- 0.5 MPa	+/- 0.8 MPa

DESSIN	DRAWING
--------	---------

Dessin du pneu en section transversale et dimensions du pneu monté sur une jante / <i>Drawing of tyre cross section and dimensions of the tyre fitted to a rim</i>	Dimensions / <i>Dimensions</i>	Tolérances / <i>Tolerances</i>
	mm	+/- X mm
	Ø 257 mm	+/- 5
	Ø 126.2 *	+0/-1.0
	124 mm	+/- 5
	130 mm	+/- 5
	105 mm	+/- 5
<p>*Dimension selon Dessin Technique N° 4 jante 5" standardisée / <i>Dimension according to Technical Drawing N° 4 standardised 5" rim</i></p>		

DESSIN TECHNIQUE N°4

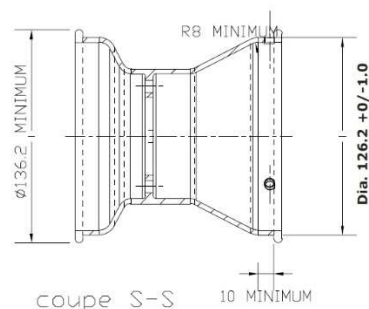
Jante 5"



Cotes en/Dimensions in mm

TECHNICAL DRAWING No. 4

5" Rim



coupe S-S

PHOTOS ET INSCRIPTIONS	PHOTOS AND INSCRIPTIONS		
Seules les inscriptions sur le flanc extérieur du pneu qui ne changeront pas tout au long de la fabrication sont reportées ci-dessous.	<i>Only the inscriptions on the tyre external sidewall that will remain unchanged during production are mentioned below.</i>		
Photo du flanc extérieur du pneu / <i>Photo of tyre external sidewall</i>	Inscription sur le flanc extérieur du pneu / <i>Inscriptions on tyre external sidewall</i>		
	Texte / Text	Hauteur / Height	Trait / Stroke
	VEGA (printed)		
	KART >>	9,5 mm	3 mm
	10x4.20-5	6,5 mm	3 mm
	Max inflation pressure 4 bar	3,8 mm	1 mm
	Barcode (printed)		
Photo du flanc intérieur du pneu / <i>Photo of tyre internal sidewall</i>	Inscription sur le flanc intérieur du pneu / <i>Inscriptions on tyre internal sidewall</i>		
	Texte / Text	Hauteur / Height	Trait / Stroke
	VEGA	13 mm	3/8 mm
	10x4.20-5	6,5 mm	3 mm
	W6	9,5 mm	3,5 mm
	CIK	5 mm	2 mm
	Made in Italy	3,8 mm	1 mm
	For racing purpose only	3,8 mm	1 mm
	tubeless	3,8 mm	1 mm
Barcode (printed)			