

# FICHE D'HOMOLOGATION / HOMOLOGATION FORM

053-TW-24



COMMISSION  
INTERNATIONALE  
DE KARTING - FIA



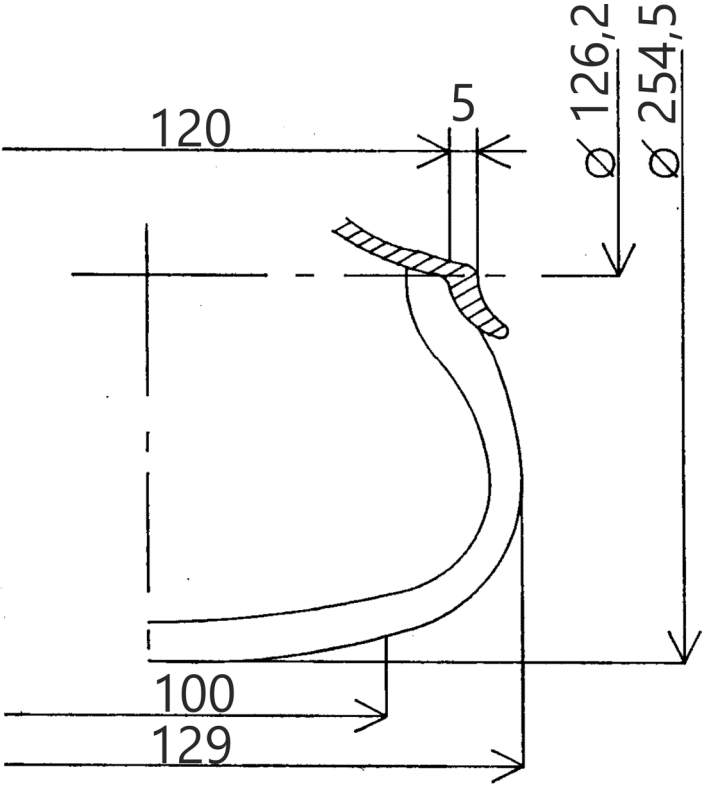
## PNEUMATIQUE / TYRE 5" WET

Manufacturier / <i>Manufacturer</i>	LeCont s.r.l. a socio unico
Marque / <i>Make</i>	<b>LeCont</b>
Modèle / <i>Model</i>	<b>LWR 10x4.20-5</b>
Catégorie / <i>Category</i>	Groups 1 & 2
Durée de l'homologation / <i>Validity of the homologation</i>	3 ans / 3 years
Nombre de pages / <i>Number of pages</i>	4
La présente Fiche d'Homologation reproduit descriptions, illustrations et dimensions du pneumatique au moment de l'homologation CIK-FIA et du test d'homologation.	<i>This Homologation Form reproduces descriptions, illustrations and dimensions of the tyre at the moment of the CIK-FIA homologation and of the homologation test.</i>
	
Photo du pneu monté sur la jante / <i>Photo of the tyre fitted to the rim</i>	Dessin de la bande de roulement / <i>Tread design drawing</i>
<b>SIGNATURE ET TAMPON DE L'ASN / SIGNATURE AND STAMP OF THE ASN</b>	<b>SIGNATURE ET TAMPON DE LA CIK-FIA / SIGNATURE AND STAMP OF THE CIK-FIA</b>
 20/09/2023	

DESCRIPTIONS TECHNIQUES	TECHNICAL DESCRIPTIONS
Sous une température de 23°C +/-2°C, avec une humidité de 50% +/-5%	At a temperature of 23°C +/-2°C and with a humidity of 50% +/-5%

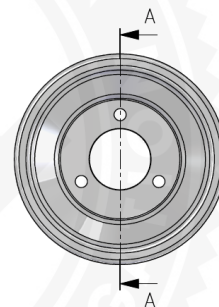
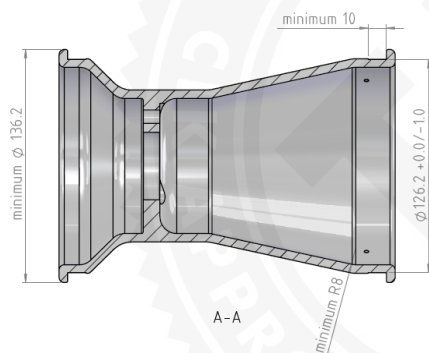
Pt	Descriptions / Descriptions	Valeurs / Values		Tolérances / Tolerances	
1	Dimensions / <i>Dimensions</i>	10x4.20-5		--	
2	Désignation du mélange / <i>Tread compound designation</i>	LWR		--	
3	Pression de service / <i>Service pressure</i>	0,9 bar		+/- 0.3 bar	
4	Pression de gonflage / <i>Inflation pressure</i>	4,0 bar		max	
5	Capacité de charge / <i>Load capacity</i>	80,0 Kg		max	
6	Vitesse maximale / <i>Maximum speed</i>	160 Km/h			
7	Rigidité latérale et verticale (sous charge de 40 kg) / <i>Lateral and vertical stiffness (under 40 kg load)</i>	1,0 – 16,0		L: +/-1 V: +/-2	
8					
9	Profondeur du profil / <i>Depth of tread</i>	4,6 mm		+/- 0.5 mm	
10	Poids en grammes / <i>Weight in grams</i>	1100 gr		+/- 10%	
11	Nombre de plis / <i>Number of plies</i>	2		--	
12	Épaisseur de la bande de roulement / <i>Tread thickness</i>	5,0 – 4,8 – 5,0		+/- 1.0 mm	
13	Nombre d'indicateurs d'usure du pneu / <i>Number of tread wear indicators</i>	=		--	
14	Matériau de la carcasse / <i>Carcass material</i>	Nylon		--	
15	Angle de tissage de la toile du pneu / <i>Angle of tyre canvas</i>	30°		+/- 3°	
16	Type de fil de tissage (selon ISO) / <i>Canvas thread type (according to ISO)</i>	940		--	
17	Pneu tubeless / <i>Tubeless tyre</i>	Yes		--	
18	Dureté superficielle de la bande de roulement (ISO 48:1010 – 2 échantillons de 2 mm d'épaisseur) / <i>Superficial tread hardness (ISO 48:1010 – 2 samples of 2 mm thickness)</i>	45.3		+/- 5 DIDC - IRHD	
19	Contrainte-déformation en traction (ISO 37:2017 – éprouvette type 3) / <i>Tensile stress-strain (ISO 37:2017 – type 3 sample)</i>	à / at 100%	à / at 300%	à / at 100%	à / at 300%
		--	--	+/- 0.5 MPa	+/- 0.8 MPa

<b>DESSIN</b>	<b>DRAWING</b>
---------------	----------------

Dessin du pneu en section transversale et dimensions du pneu monté sur une jante / <i>Drawing of tyre cross section and dimensions of the tyre fitted to a rim</i>	<b>Dimensions / Dimensions</b>	<b>Tolérances / Tolerances</b>
	Ø 254.5	+/- 6.0
	Ø 126.2 *	+0/-1.0
	120.0	+/- 2.0
	129.0	+/- 6.0
	100.0	+/- 5.0
<p>*Dimension selon Dessin Technique N° 1.1 - Jante 5" / <i>Dimension according to Technical Drawing N° 1.1 - 5" rim</i></p>		

**DESSIN TECHNIQUE N° 1.1 / TECHNICAL DRAWING No. 1.1**

Jante / Rim 5"



Cotes en / Dimensions in mm

## PHOTOS ET INSCRIPTIONS

## PHOTOS AND INSCRIPTIONS

Pendant toute la période d'homologation, il est interdit d'apposer des inscriptions autres que celles mentionnées ci-dessous et appliquées lors de la production.

*Throughout the homologation period, it is forbidden to affix markings other than those mentioned below and applied at the time of production.*

Photo du flanc extérieur du pneu /  
Photo of tyre external sidewall

Inscriptions sur le flanc extérieur du pneu /  
Inscriptions on tyre external sidewall



Texte / Text

Hauteur / Height

Trait / Stroke



Barcode

FOR RACING PURPOSE  
ONLY  
MAX INFLATION  
PRESSURE  
4.0 BAR – 58 PSI  
TUBELESS

5.0

0.7

Photo du flanc intérieur du pneu /  
Photo of tyre internal sidewall

Inscriptions sur le flanc intérieur du pneu /  
Inscriptions on tyre internal sidewall



Texte / Text

Hauteur / Height

Trait / Stroke

**LECONT**

14-12

3.7-3.0

Barcode

FOR RACING PURPOSE  
ONLY  
MAX INFLATION  
PRESSURE  
4.0 BAR – 58 PSI  
TUBELESS

5.0

0.7

10x4.20-5

8.0

2.0

LWR

9.5

2.0

CIK

5.0

2.0